

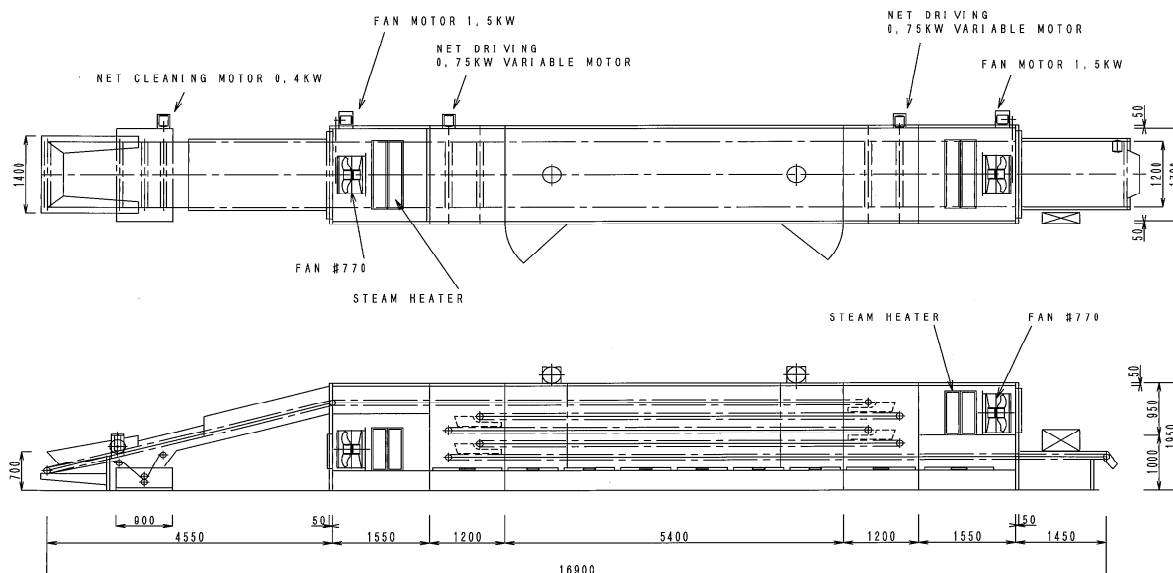
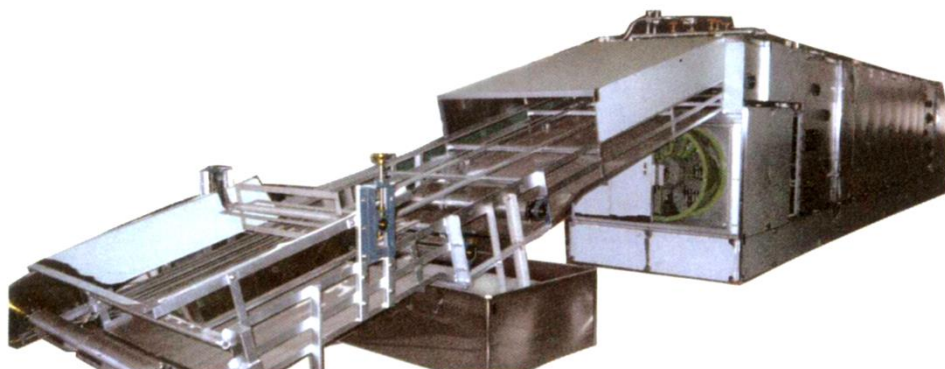
FD-7型 運行式仕上乾燥機  
 Model FD-7 Finishing Dryer

FD-7型 運行式仕上乾燥機  
 Model FD-7 Finishing Dryer

味付ご表面の調味液を乾燥するもので、断熱構造の本体内に5段の往復ネットコンベアーを順次降下して、ムラなく乾燥し表面に艶のあるきれいな製品ができます。  
 ネットコンベアーの1段目のみ金網洗浄装置が付いております。

仕様

- 能力 200-250kg/Hour
- 動力 4.15kw
- 寸法 L-16,900mm W-1,700mm H-1,900mm
- 金網幅 900mm
- 熱源 Steam (使用量 Max, 250-400kg/Hour)



機械でひらく手作りの味



株式会社オオヤマフーズマシナリー  
**Ohyama Foods Machinery Co.,Ltd.**

〒221-0801 横浜市神奈川区神大寺2丁目29-30  
 2-29-30 Kandaiji kanagawa-ku, Yokohama,  
 221-0801 Japan Tel, 045 491 1841  
 Fax, 045 491 8888  
 E-Mail : inquiry@ofmac.com

OFMAC グループ

- 本社工場 横浜市神奈川区六角橋4-4-29  
 Tel, 045 481 4727 Fax, 045 413 6321
- 福島工場 福島県郡山市待池台2-11  
 (郡山西部第二工業団地内)  
 Tel, 024 973 6284 Fax, 024 959 3585
- 泰国支社 163-19 Samphavut Road, Bangna Phakanang,  
 Bangkok, 10260 Thailand  
 Tel, 02 398 7228 Fax, 02 399 4938