

MF型

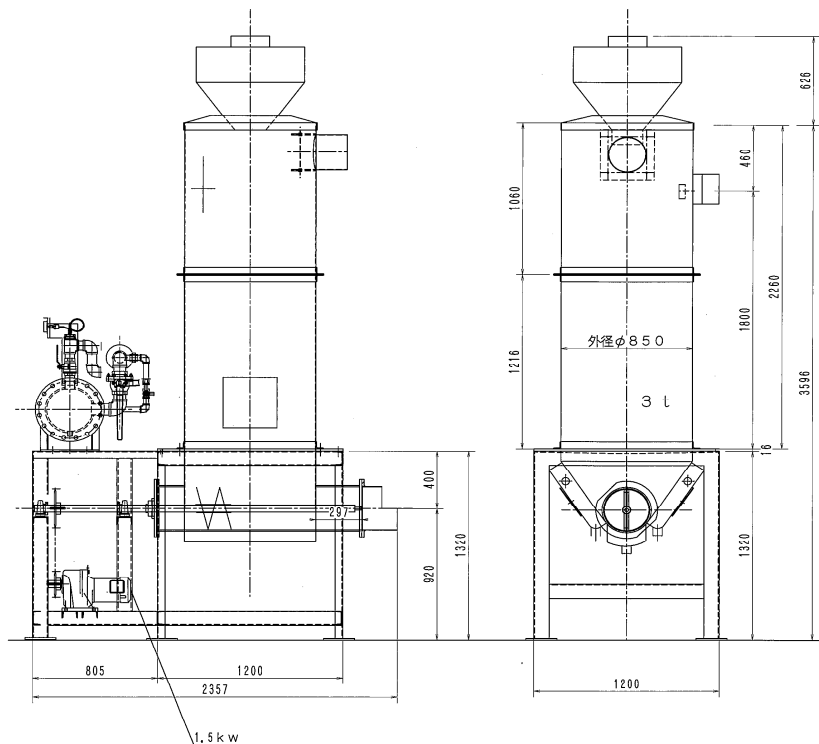
丸粒米連続式ふかし機

Model MF

Rice Steamer

MF型 丸粒米連続式ふかし機
Model MF Rice Steamer

浸漬された米を丸粒のまま連続的に蒸し上げる機械です。
本機は昔ながらのセイロ蒸しの原理を取り入れた方式で、米の一番重要な風味を生かす成分を破壊することなく蒸すことができます。



図面 : Model MF-25

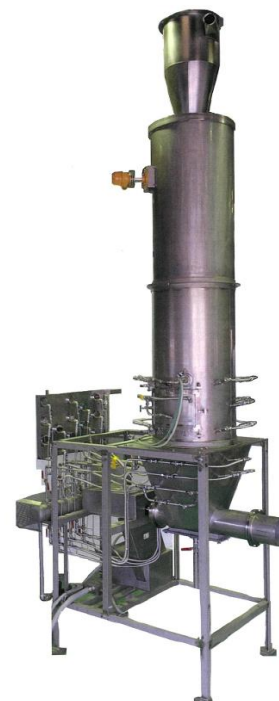


写真 : Model MF-25
丸粒米連続式ふかし機

各型式仕様

型式	寸 法	動 力	蒸気使用量	能 力
MF- 5	L-1,360mm W- 650mm H-2,700mm	0.4 kw	200kg/Hour	300kg/Hour
MF- 8	L-1,360mm W- 650mm H-2,900mm	0.75kw	300kg/Hour	480kg/Hour
MF-10	L-1,400mm W- 850mm H-3,200mm	0.75kw	400kg/Hour	600kg/Hour
MF-15	L-1,400mm W- 950mm H-3,800mm	0.75kw	500kg/Hour	900kg/Hour
MF-25	L-2,400mm W-1,200mm H-4,300mm	1.5 kw	600kg/Hour	1500kg/Hour

機械でひらく手作りの味



株式会社オオヤマフーズマシナリー
Ohyama Foods Machinery Co.,Ltd.

〒221-0801 横浜市神奈川区神大寺2丁目29-30
2-29-30 Kandaiji kanagawa-ku, Yokohama,
221-0801 Japa

Tel, 045 491 1841

Fax, 045 491 8888

E-Mail : inquiry@ofmac.com

OFMAC グループ

本社工場 横浜市神奈川区六角橋4-4-29

Tel, 045 481 4727 Fax, 045 413 6321

福島工場

福島県郡山市待池台2-11
(郡山西部第二工業団地内)

Tel, 024 973 6284 Fax, 024 959 3585

泰国支社

163-19 Samphavut Road, Bangna Phakanang,
Bangkok, 10260 Thailand

Tel, 02 398 7228 Fax, 02 399 4938