

DR-800型
Model DR-800

ロータリー式連続味付機
Rotary Seasoning Machine

DR-800型 ロータリー式連続味付機
Model DR-800 Rotary Seasoning Machine

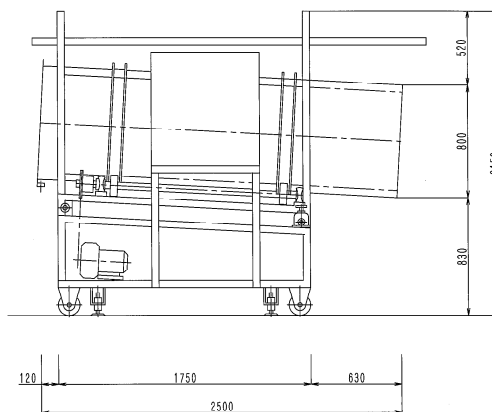
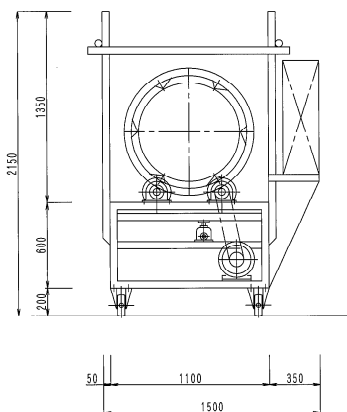
生地表面に植物油や調味液・粉末調味料をムラなく連続的にコーティングします。

仕様

能力 250kg/Hour
動力 0.75kw
寸法 L-2,500mm
W-1,650mm
H-2,350mm



*シーズニングドラムの径・長さは生産する品目によって変わることがあります。



OS-1P型 オイル・調味料スプレー装置
Oil & Seasoning Spray System

調合した調味液を適温に自動温調しつつ蓄えて、これをポンプで連続式味付機に供給します。

- * 温度自動調節器付
- * 温水ジャケット方式(湯爛式)

仕様

能力 50 リッタータンク
スプレー量 5-30 リッター/Hour
動力 0.4kw×2units
寸法 L-900mm
W-550mm
H-1,890mm
熱源 電気 5.0kw



OY-2型 粉体調味料散布装置
Model OY-2 Seasoning Spray System

- * 散布流量可変装置付
- * 調味料散布エア-除湿装置付



寸法 : L-830mm W-450mm H-1,450mm

機械でひらく手作りの味



株式会社オオヤマフーズマシナリー
Ohyama Foods Machinery Co.,Ltd.

〒221-0801 横浜市神奈川区神大寺2丁目29-30
2-29-30 Kandaiji kanagawa-ku, Yokohama,
221-0801 Japan

Tel, 045 491 1841
Fax, 045 491 8888

E-Mail : inquiry@ofmac.com

OFMAC グループ

本社工場 横浜市神奈川区六角橋4-4-29
Tel, 045 481 4727 Fax, 045 413 6321

福島工場 福島県郡山市待池台2-11
(郡山西部第二工業団地内)
Tel, 024 973 6284 Fax, 024 959 3585

泰国支社 163-19 Samphavut Road, Bangna Phakanang,
Bangkok, 10260 Thailand
Tel, 02 398 7228 Fax, 02 399 4938