

DR-235型

Model DR-235

連続味付機

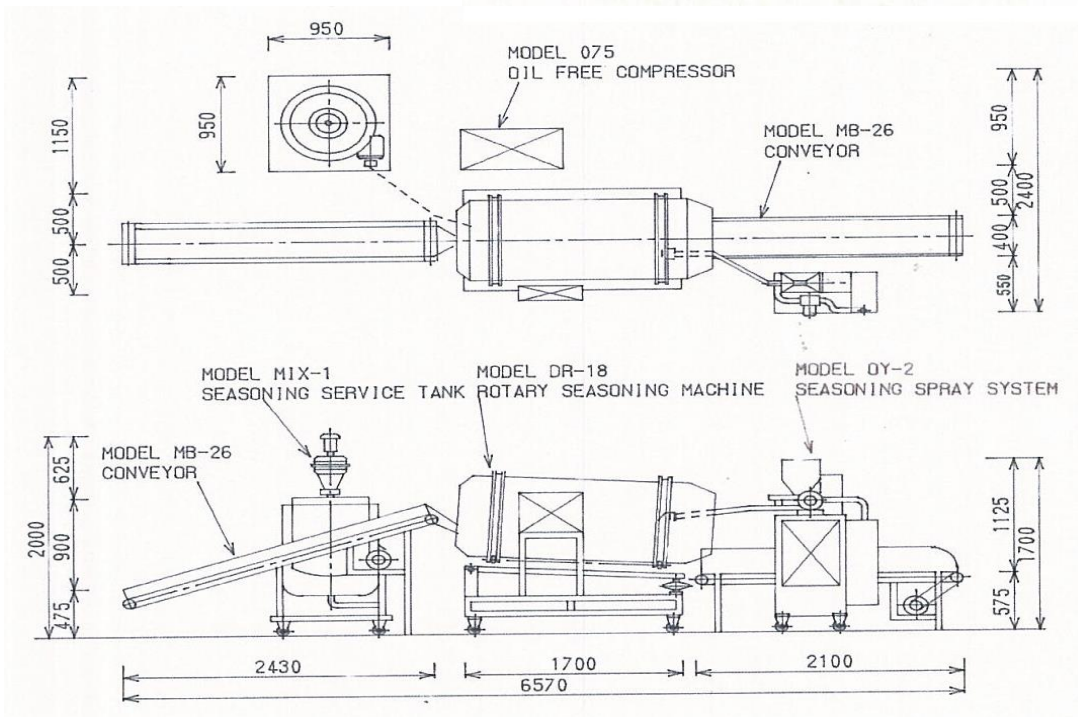
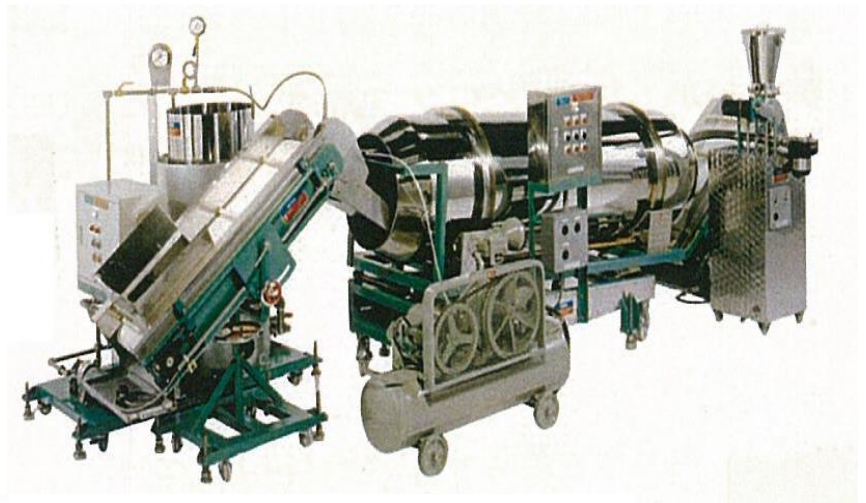
Rotary Seasoning Machine

DR-235型 連続味付機
Model DR-235 Rotary Seasoning Machine

本機は、焼成直後の米菓やパフスナックに食物油を噴霧し、塩や他の調味料を万遍なく絡める機械です。

SPECIFICATION

能力	300kg/hour
寸法	L-6,570mm W-2,400mm H-2,000mm
動力	0.4kw×4units 0.2kw 0.75kw



機械でひらく手作りの味



株式会社オオヤマフーズマシナリー
Ohyama Foods Machinery Co.,Ltd.

〒221-0801 横浜市神奈川区神大寺2丁目29-30
2-29-30 Kandaiji kanagawa-ku, Yokohama,
221-0801 Japan

Tel 045 491 1841

Fax 045 491 8888

E-Mail : ofmac@ofmac.com

OFMAC グループ

本社工場 横浜市神奈川区六角橋4-4-29

Tel 045 481 4727 Fax 045 413 6321

福島工場 福島県郡山市待池台2-11

(郡山西部第二工業団地内)

Tel 024 973 6284 Fax 024 959 3585

泰国支社

163-19 Samphavut Rd, Bangna, Bangkok,

Tel 02 398 7228 Fax 02 399 4938